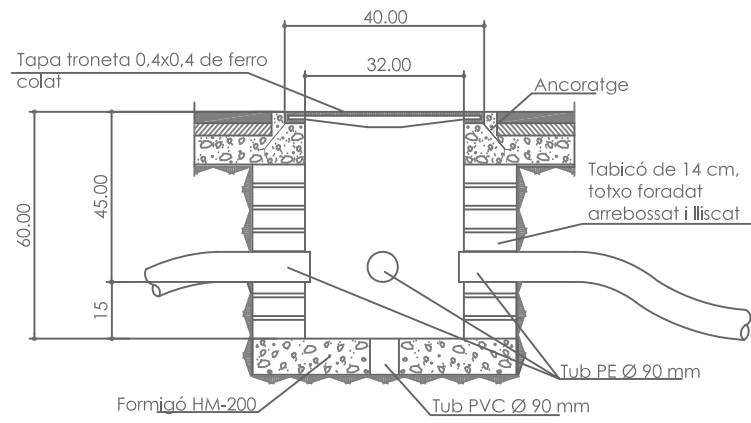
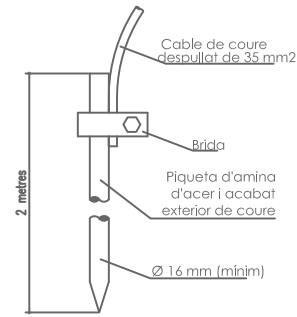


DETALL PERICÓ DE REGISTRE

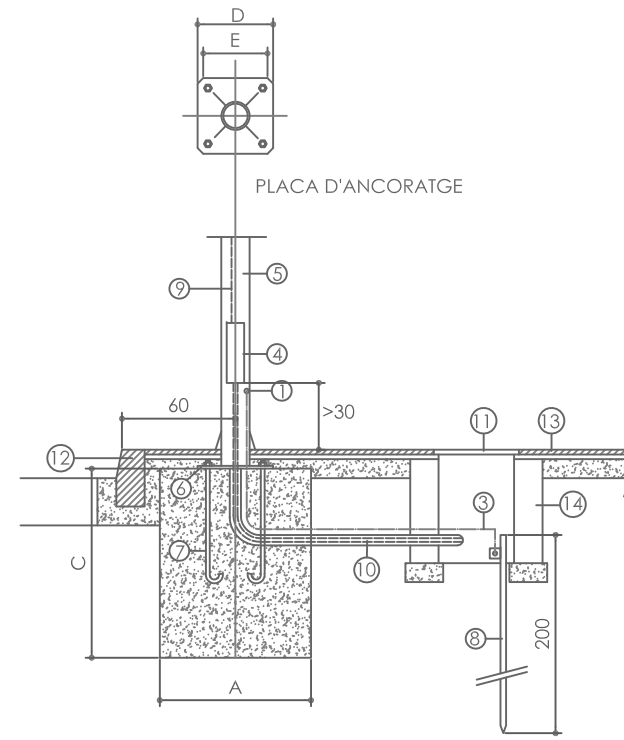


Nota: La troneta també pot ser prefabricada en formigó

DETALL PIQUETES CONNEXIÓ TERRA e:1/10



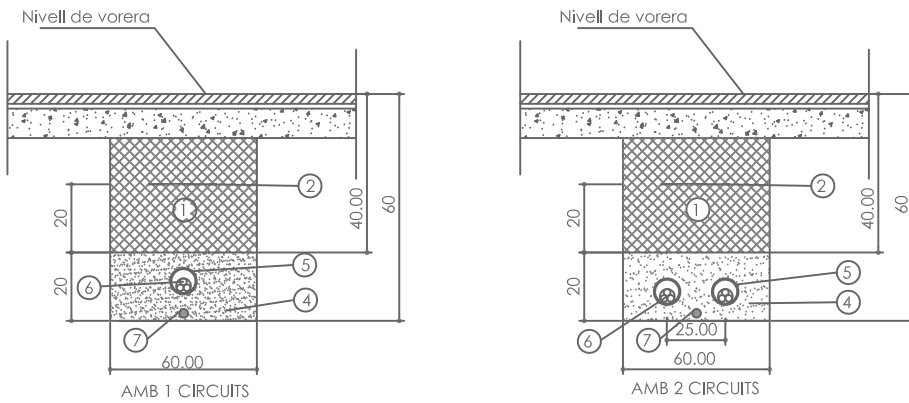
- 1 Punt de posta a terra
- 3 Cable terra Cu despullat 35 mm².
- 4 Caixa doble aïllament IP-45 amb fusibles per cada llumària
- 5 columna d'enllumenat
- 6 Placa d'ancoratge
- 7 Pern d'ancoratge
- 8 Piquetes presa terra amb Ø16mm. i 2 m. de longitud
- 9 Cable RV0,6/1kV de 2x2.5 mm².
- 10 Cable RV0,6/1kV de 5x6 mm² o 5x10 mm²
- 11 Tapa de fosa 40x40cm.
- 12 Vorada
- 13 Paviment vorera
- 14 Paret de totxo



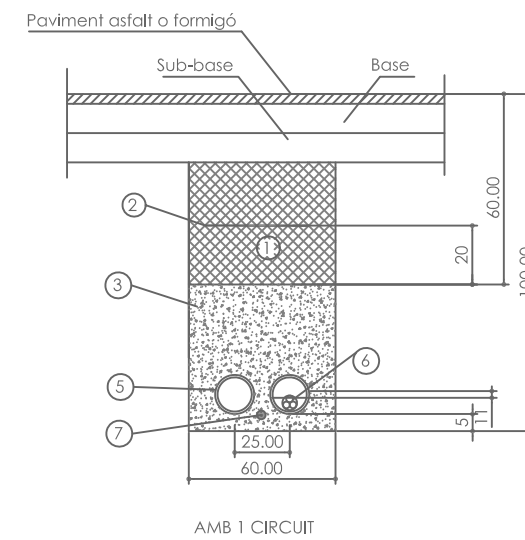
ALÇADA COLUMNA I BÀCUL				
Ref.	D (mm)	Gruix placa d'ancoratge	E (mm)	Pern d'ancoratge
<4	300x300	6	215	5/8"x250
4-6	300x300	6	215	5/8"x250
7-9	400x400	8	285	3/4"x500
10-11	400x400	10	285	1"x700
12	500x500	10	285	1"x700
13-15	500x500	12	350	1"x700

FONAMENTACIÓ	
Ref.	AxBxC
<4	50x50x60
4-6	60x60x80

RASES TIPUS SOTA VORERA E:1/20



RASES TIPUS CREUAMENTS E:1/20

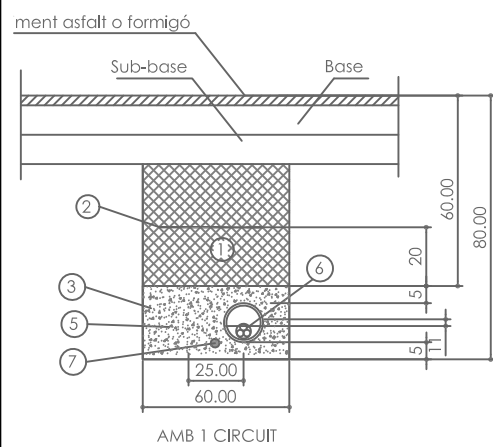


NOTA: El canalitzat irà entubat amb PE de doble capa Ø90 mm. Quan la canalització travessi un vial s'instal·larà dins un tub de PVC + un de reserva per circuit, formigonat amb un recobriments mínim de 10 cm i amb arquetes de registre als dos costats de la calçada, ubicades a les voreres.

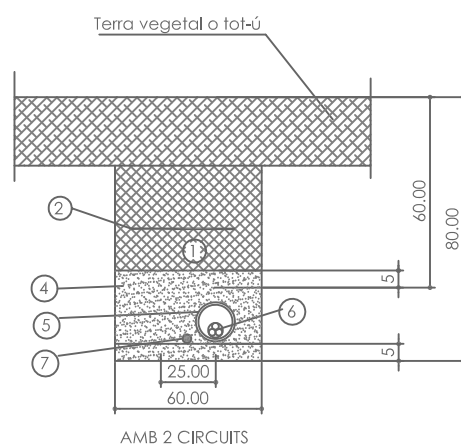
Les connexions del cable de terra es realitzaran amb un connector a pressió de coure.

- 1 - Replè de les rases amb material seleccionat, compactat al 98 % P.M.
- 2 - Cinta de PE senyalitzadora
- 3 - Formigó H-200
- 4 - Sorra de riu
- 5 - Tub de PE de doble capa Ø90 mm.
- 6 - Línia d'enllumenat de Cu tipus RV 0,6/1kV
- 7 - Cable de terra de Cu despullat de 35 mm²

RASES TIPUS SOTA CALÇADA E:1/20



RASES TIPUS STERRENY NATURAL E:1/20



Armario para alumbrado exterior

